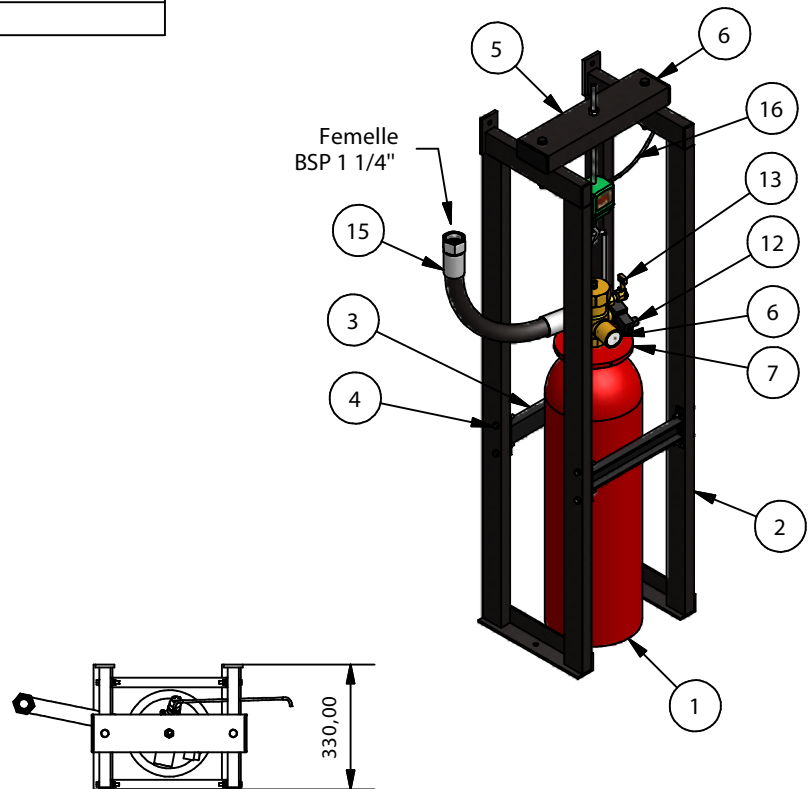
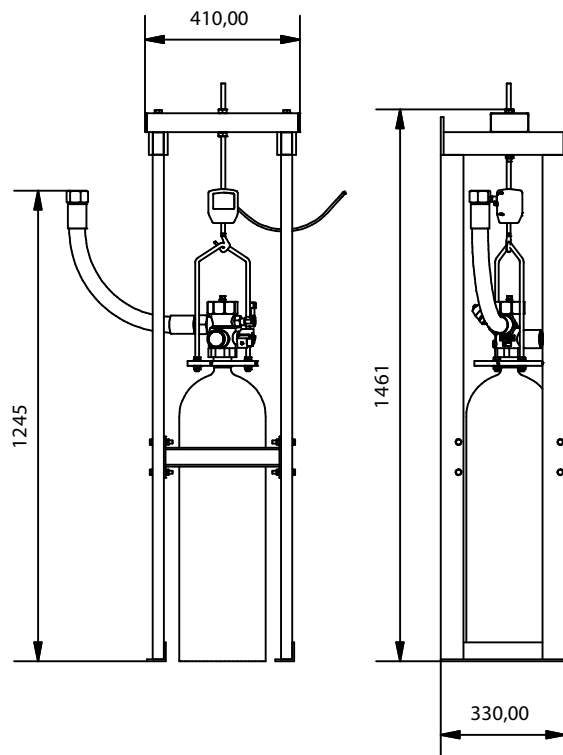
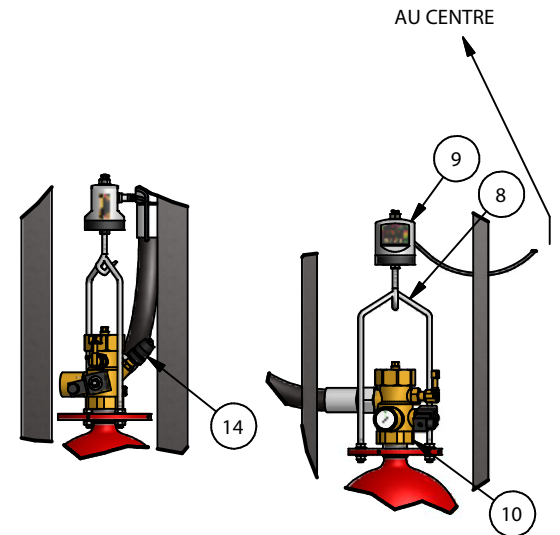


CYLINDRE AUTONOME 26,8 L HFC227ea AVEC PESAGE CONTINU AEX/SBP126FM

Liste des pieces	
Numéro d'article	Référence et description
1	BFE26 - 26.8L Cylindre
2	HP26 - Pied de cylindre avec pesage
3	HTP1 - Traverse pour 1 cylindre
4	TO8M55 - Vis, écrous et rondelles M8
5	HS1 - 1 support de batterie de cylindre
6	TO10M125 - Vis, écrous et rondelles M10
7	BRR112-1 - Bride 1 1/2"
8	BPAS1 - Arc suspension cylindres de pesage en continu
9	AEX/CPC3 - Contrôle de pesage continu
10	AEX/VFM160S - Vanne pilote HFC 160
11	AEX/M80 - Manomètre
12	AEX/VS24 - Electrovanne
13	AEX/PM160A - Levier manuel
14.1	AEX/PA - Pressostat normalement ouvert avec pression (en option)
14.2	AEX/PC - Pressostat normalement fermé avec pression (en option)
15	L114N - Tuyau 1 1/4 " BSP 600 mm
16	AEX/LE - Tuyau d'entrée du microphone



Spécifications		
Capacité	Charge minimale	Charge maximale
26.8 L	12.9 Kg.	30.8 Kg.

Code de jeton:	Onglet Famille:	Référence:	Dessiné:	Date:	Révisé:	Date:	Revision:	Format:
AEX-FTC-04-005	HFC 227ea	AEX/SBP126FM	DCM	13/12/2018	ENC	13/12/2018	1	A4